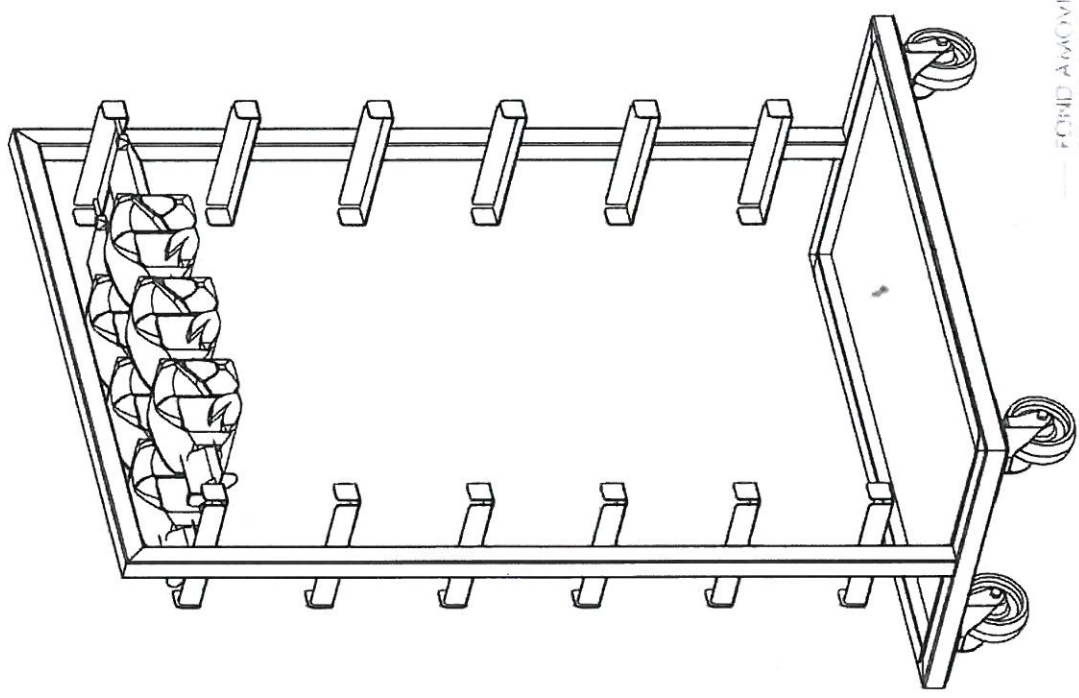
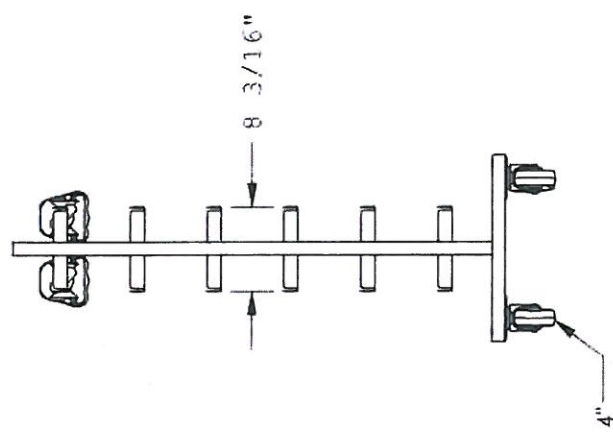
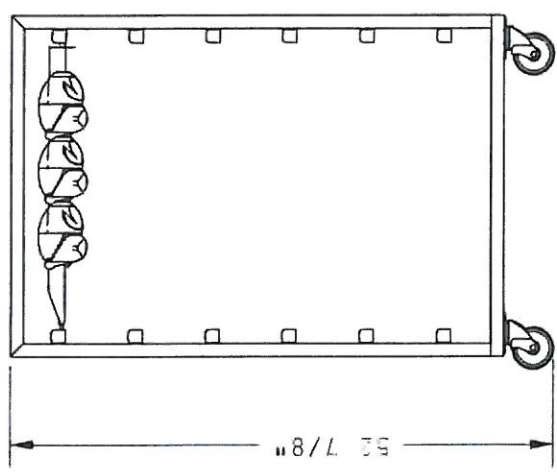
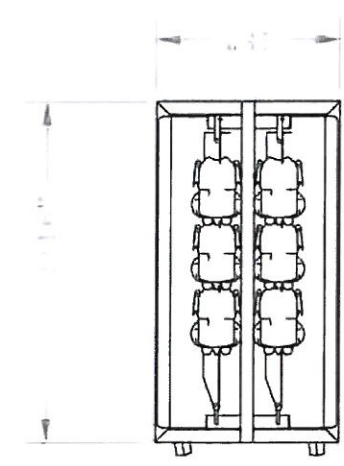


REV.	DESCRIPTION	PAR	DATE	ECHELLE:	CLIENT:	TITRE:
						CHARIOT À BROCHE, 60 POULETS
						SKEWER RACK, 60 CHICKENS
						DESSIN D'ASS:
						SUPPORT 60
						REV.:
						DESSIN D'ASS:
						2 mai 2011
						DOSSIER:
						SECTION:
						PROJET:
						A.A. ±0.005"
						A.XX ±0.001"
						VERIFIE PAR:
						TOLEPANCES:
						FRAC. 1/32"
						A.X ±0.01"
						DESSINE PAR:
						1325 Notre-Dame Est
						Victoriaville, Qc. G6P 4B8
						T 819 758-1883
						F 819 758-1465





FOND AJUSTABLE
REMOVABLE
PAN

REV.	DESCRIPTION	PAP	DATE	ECHELLE:	CLIENT:	TITRE:
	1325 Notre-Dame Est Victoriaville, Qc. G6P 4B8 T 819 758 1883 F 819 758 1465			A.A.XX ±0.005" A.A.XX ±0.001" VERIFIE PAR:		CHARIOT À BROCHE, 36 POULETS SKEWER RACK, 36 CHICKENS
				TOLEPANCES: FRAC. /30" A.A. ±0.01"	PROJET:	
				DESSINE PAR: VERIFIE PAR:	DATE: 27	
				DESSIN D'ASS.:	DOSSIER: 11	
					SECTION:	
						N° DESSIN: SUPPC 36 REV.:

