



## Fiche de spécifications



### Caractéristiques

- / Convoyeur de pierres de granite garantit la rétention et la distribution de la chaleur
- / Gaz naturel ou propane
- / Écran tactile facile à utiliser
- / Jusqu'à 10 recettes programmables
- / Temps de cuisson variant entre 3 et 30 minutes
- / Chaleur du haut en convection jusqu'à 750°F (400°C)
- / Température de la surface de cuisson jusqu'à 600°F (315°C)
- / Tiroirs ramasse-graines amovibles
- / Convoyeur de sortie en acier inoxydable amovible
- / Convoyeurs d'entrée et de sortie standards
- / Panneaux extérieurs en acier inoxydable
- / Porte vitrée accessible sur le côté
- / Possibilité de superposer 3 fours
- / Sur roues pour déplacements faciles
- / Volet variable permettant de contrôler la température avec précision

### Capacité de cuisson

HR-70-22 (Surface de cuisson : 22" largeur x 70" longueur)													
Grandeur de la pizza		12 pouces			14 pouces			16 pouces			18 pouces		
Temps de cuisson (min)		4	5 1/2	7	4	5 1/2	7	4	5 1/2	7	4	5 1/2	7
# Pizzas/Heure	1 étage	90	65	51	75	54	42	60	43	34	52	38	30
	2 étages	180	130	102	150	108	84	120	86	68	104	76	60
	3 étages	270	195	153	225	162	126	180	129	102	156	114	90

HR-70-33 (Surface de cuisson : 33" largeur x 70" longueur)													
Grandeur de la pizza		12 pouces			14 pouces			16 pouces			18 pouces		
Temps de cuisson (min)		4	5 1/2	7	4	5 1/2	7	4	5 1/2	7	4	5 1/2	7
# Pizzas/Heure	1 étage	150	109	85	135	98	77	120	87	68	75	54	42
	2 étages	300	218	170	270	196	154	240	174	136	150	108	84
	3 étages	450	327	255	405	294	231	360	261	204	225	162	126

HR-93-33 (Surface de cuisson : 33" largeur x 93" longueur)													
Grandeur de la pizza		12 pouces			14 pouces			16 pouces			18 pouces		
Temps de cuisson (min)		4	5 1/2	7	4	5 1/2	7	4	5 1/2	7	4	5 1/2	7
# Pizzas/Heure	1 étage	215	156	123	186	135	106	164	119	94	110	80	63
	2 étages	430	312	246	372	270	212	328	238	188	220	160	126
	3 étages	645	468	369	558	405	318	492	357	282	330	240	189

- / **Le programme d'entretien préventif** inclut 4 visites d'une compagnie de service approuvée pendant une période de 24 mois. Chaque visite inclut un entretien complet.
- / **Garantie** – Garantie standard pour une période d'un (1) an pièces et main-d'oeuvre, sous réserve de l'utilisation et d'entretien normaux. Avec le programme d'entretien préventif, la garantie prolongée est de un (1) an, pour un total de deux (2) ans.

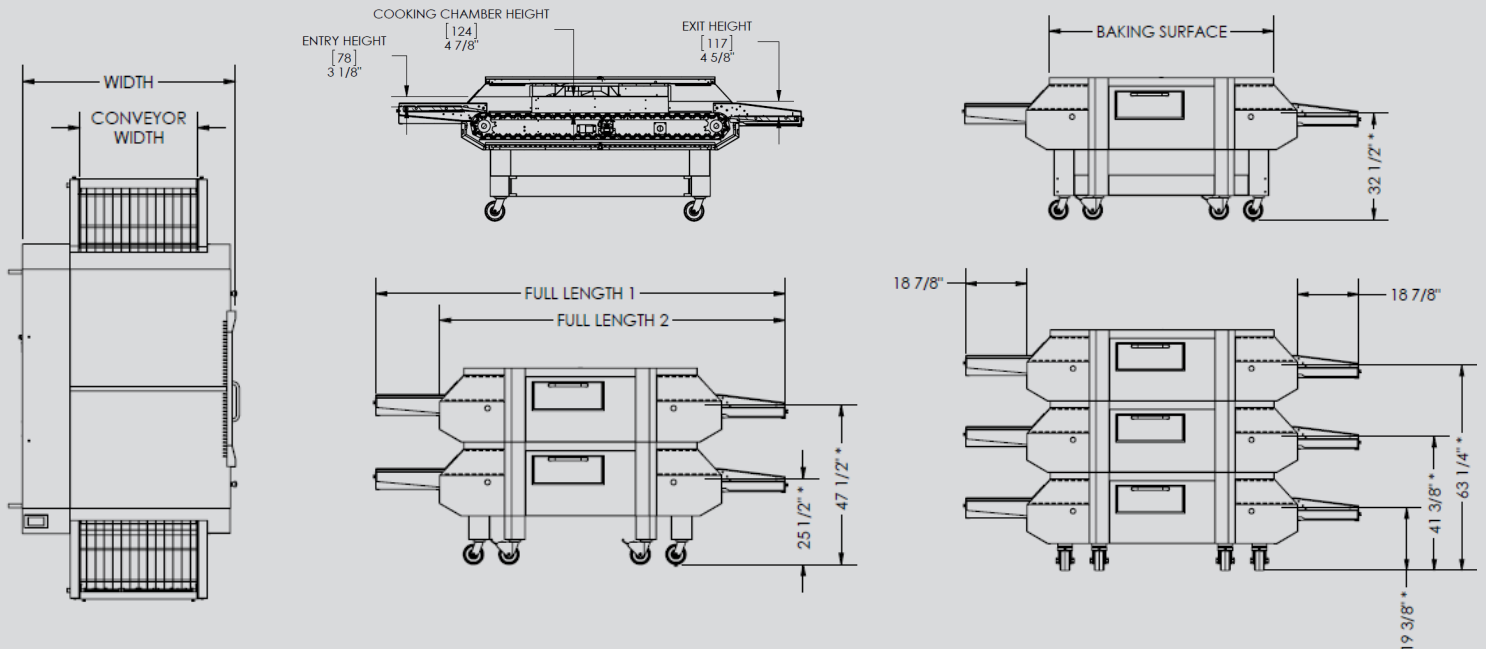


## Dimensions

	HR-70-22		HR-70-33		HR-93-33	
<b>SURFACE DE CUISSON</b>	70"	(178 cm)	70"	(178 cm)	93"	(236 cm)
<b>LARGEUR DU CONVOYEUR</b>	22"	(56 cm)	33"	(84 cm)	33"	(84 cm)
<b>PLEINE LONGUEUR 1</b>	121 <sup>5</sup> / <sub>8</sub> "	(261 cm)	121 <sup>5</sup> / <sub>8</sub> "	(261 cm)	145 <sup>5</sup> / <sub>8</sub> "	(322 cm)
<b>PLEINE LONGUEUR 2</b>	102 <sup>3</sup> / <sub>4</sub> "	(261 cm)	102 <sup>3</sup> / <sub>4</sub> "	(261 cm)	126 <sup>3</sup> / <sub>4</sub> "	(322 cm)
<b>LARGEUR</b>	49 <sup>1</sup> / <sub>4</sub> "	(125 cm)	60 <sup>1</sup> / <sub>4</sub> "	(153 cm)	60 <sup>1</sup> / <sub>4</sub> "	(153 cm)

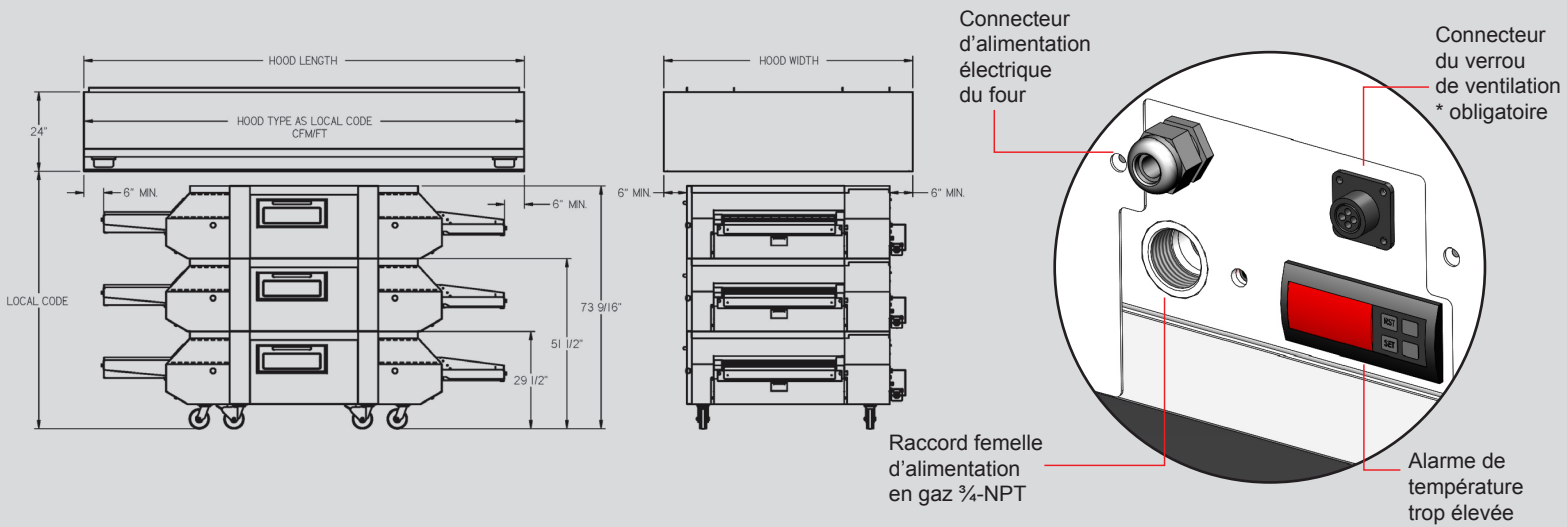
## Distances minimales

<b>ARRIÈRE DU FOUR</b>	6 pouces de dégagement
<b>CÔTÉS DU FOUR</b>	2 pouces de dégagement
<b>BOUT DES CONVOYEURS D'ENTRÉE/DE SORTIE</b>	Aucun dégagement requis
<b>ENTRÉE DU FOUR (SANS CONVOYEUR)</b>	18 pouces pour mise au four directement sur la pierre



## Spécifications d'installation

Un superviseur technique Hot Rocks déchargera et assemblera le four chez le client. Toutes les pièces du four passent à l'intérieur d'une porte standard de 36" x 80" et peuvent être manipulées à la main. Tous les raccordements de gaz, d'électricité et de ventilation ainsi que le démarrage des brûleurs sont aux frais du client et doivent être effectués par les quarts de métier qualifiés conformément aux normes locales. Chaque four doit être branché à un interrupteur de pression pour la hotte qui a été fourni et installé aux frais du client.



**NOTE**

Un dispositif de verrouillage pour preuve de fonctionnement de ventilation doit être fourni et installé par le client. Un signal du dispositif alimentant le ventilateur d'évacuation n'est pas acceptable. Le signal doit être interrompu en cas de bris mécanique. Le dispositif de verrouillage doit supporter un courant de 5A. Chaque appareil doit avoir son propre dispositif de verrouillage. Les dispositifs de verrouillage ne doivent pas être raccordés en parallèle au risque de les endommager.

- / Exemples d'appareils non acceptés : relais, contracteur ou interrupteur.
- / Exemples d'appareils acceptables: un interrupteur de pression différentielle utilisé pour comparer les pressions entre les pièces avec un conduit de pression, interrupteur de débit et un transformateur de courant qui détectera les surintensités ou les sousintensités de courant électrique de l'échappement du moteur.
- / Un câble de 30 pieds (10m) est inclus avec le four pour brancher au dispositif de verrouillage. Pour plus de détails, consultez le guide 7-0025-EA Ventilation Interlock for gas ovens.

**NOTE**

Un régulateur de pression à gaz dédié est fourni avec le four. Le régulateur doit être ajusté entre 6 et 8 en H<sub>2</sub>O au risque d'endommager le four.

**Spécifications électriques (par étage)**

Modèle	Voltage	Phase	Hertz	Amps	Fournitures
HR-70-22	208-240V	1PH	60Hz	10A	3 câbles (2 sous tension, 1 de mise à la terre)
HR-70-33				10A	3 câbles (2 sous tension, 1 de mise à la terre)
HR-93-33				10A	3 câbles (2 sous tension, 1 de mise à la terre)





## Spécifications de l'alimentation en gaz

Type	Entrée de tuyau de gaz par étage	Collecteur Pression	Pression d'entrée	Puissance par étage (BTU/HR)		
				HR-70-22	HR-70-33	HR-93-33
Naturel	¾ NPT	0" W.C.	6-8" W.C.	HR-70-22	HR-70-33	HR-93-33
Propane				100,000	140,000	170,000

## Spécifications techniques

- / Système d'entraînement simple ¼ HP
- / Circuit dédié de 15A est requis par étage
- / Volet variable permettant de contrôler la température avec précision
- / Moteur 3 phases pour une fiabilité optimale

**NOTE**  
Le développement de produit en continu est une politique des Fours Hot Rocks. Par conséquent, nous nous réservons le droit de modifier des spécifications et/ou la conception sans préavis.

## Informations d'expédition

EXPÉDIÉ À PLAT								
CAISSON #1					CAISSON #2			
	POIDS LBS (KG)	DIMENSIONS APPROX. POUCES (CM)			POIDS LBS (KG)	DIMENSIONS APPROX. POUCES (CM)		
		Largeur	Longueur	Profondeur		Largeur	Longueur	Profondeur
<b>HR-70-22</b>	1,393 (633)	98 (249)	71 (180)	51 (130)	640 (291)	49 (125)	25 (64)	40 (102)
<b>HR-70-33</b>	1,506 (685)	98 (249)	80 (203)	51 (130)	860 (391)	49 (125)	36 (92)	44 (112)
<b>HR-93-33</b>	1,703 (774)	123 (313)	80 (203)	51 (130)	1,100 (500)	49 (125)	36 (92)	48 (122)

FOUR EXPÉDIÉ SUR LE CÔTÉ								
CAISSON #1					CAISSON #2			
	POIDS LBS (KG)	DIMENSIONS APPROX. POUCES (CM)			POIDS LBS (KG)	DIMENSIONS APPROX. POUCES (CM)		
		Largeur	Longueur	Profondeur		Largeur	Longueur	Profondeur
<b>HR-70-22</b>	1,393 (633)	98 (249)	48 (122)	71 (180)	640 (291)	49 (125)	25 (64)	40 (102)
<b>HR-70-33</b>	1,506 (685)	98 (249)	48 (122)	80 (203)	860 (391)	49 (125)	36 (92)	44 (112)
<b>HR-93-33</b>	1,703 (774)	123 (313)	48 (122)	80 (203)	1,100 (500)	49 (125)	36 (92)	48 (122)